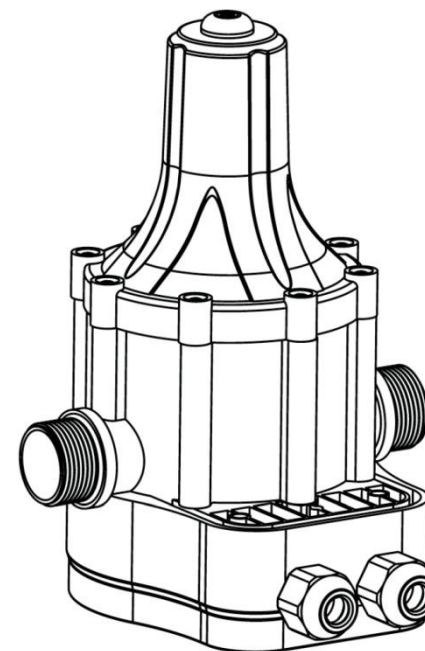




Áramláskapcsoló

Használati utasítás



LEO GROUP PUMP(ZHEJIANG) CO.,LTD.

Cím: No.1,3rd Street, East Industry Center 317500

Wenling City, Zhejiang P.R.China

Tel: 0086-576-89986360

Fax: 0086-576-89989898

Email:export@leogroup.cn

www.leogroup.cn

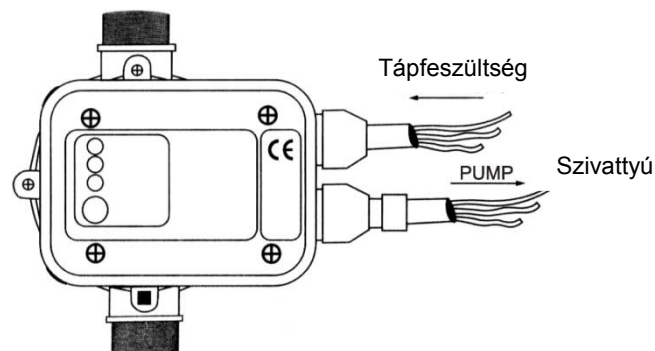
LEO GROUP PUMP(ZHEJIANG) CO.,LTD

Forgalmazó: ACQAER Kft. Fehérgyarmat, Szatmári út 11.

SPECIFIKÁCIÓ

MODELL	PS-04A	PS-04A
NÉVLEGES FESZÜLTSG	110V	220-240V
FREKVENCIA	60Hz	50/60Hz
MAX. ÁRAMERŐSSÉG	10A	10A
MAX. TELJESÍTMÉNY	1,1kW	1,1kW
MAX. ÜZEMI NYOMÁS	10bar	10bar
CSATLAKOZÓMENET	G1"	G1"
VÉDETTSG	IP65	IP65
MAX. ÜZEMI HŐMÉRSÉKLET	60°C	60°C
VEZETÉK ELŐÍRÁSA	7,5-9 mm-es vezetékátmérő	7,5-9 mm-es vezetékátmérő

ÜZEMELTETÉS



A helyes bekötés érdekében kövessük a doboz hátoldalán levő kapcsolási rajzokat. A helytelen bekötés kárt okozhat az áramköri panelben. A 3-eres vezeték külső átmérője 6 és 9 mm között legyen. A vezérlőszekrény vízzáróságának biztosítása miatt minden csavart meg kell húzni.

ELINDÍTÁS

Amint az egységet csatlakoztattuk a tápegységhez, a „Power On” -gomb zöld és a „Pump On” sárga lesz. A szivattyú üzemkész állapotban van.

A szivattyú jár néhány percig, hogy a csőrendszerben a kívánt szintű nyomást kialakítsa. Ha a nyomást nem lehet elérni, a „Failure”-gomb néhány másodpercen belül piros lesz. Nyissuk ki a csapot és tartjuk lenyomva a „Reset”-gombot addig, amíg a „Failure” fénye ki nem alszik.

Az egység lezárja a szivattyút, amikor a szivattyú belsejében kialakult a maximális nyomás, feltéve, ha a „Reset”-gombot felengedjük és elzárjuk a csapot.

MŰKÖDÉS

Az egységet úgy programozták be, hogy a szivattyú minden műveletét automatikusan vezéreljen.

Az egység érzékelhet néhány hibát, mint például az elégtelen vízellátást és az elzáródott csatlakozót.

Ebben az esetben a „Failure”-gomb piros lesz és az egység leállítja a szivattyút, hogy a száraz járatás ne okozzon abban kárt.

Miután a hibát kijavítottuk, a „Reset” újbóli megnyomásával indítsuk újra a szivattyút.

Legalább 8 éves gyermekek és csökkent mozgási, érzékelési vagy értelmi képességű, továbbá a szükséges tapasztalattal vagy tudással nem rendelkező személyek is használhatják ezt a készüléket, ha felügyelet alatt állnak, vagy a berendezés biztonságos használatát megtanították nekik, és megértik az ezzel járó kockázatokat.

A készülék nem játék! Felügyelet nélkül gyermekek nem végezhetik a tisztítást és felhasználói karbantartást.

Figyelem!

Ha a készülék vagy a tápkábel megsérült, a gyártó/forgalmazó szervizének vagy arra képesített személynek kell megjavítania.



Az áthúzott kerekes kuka jelentése:

Az elektromos készülékeket tilos ömlesztett háztartási hulladékként kezelni, használjunk külön gyűjtőedényeket.

A rendelkezésre álló gyűjtőrendszerekkel kapcsolatban kérjünk információt a helyi önkormányzatunktól.

TELEPÍTÉS

Ha a szivattyú és a csap közötti szintkülönbség több, mint 15 m, akkor tilos az egységet közvetlenül a szivattyúba szerelni. Az egység pozícióját úgy kell beállítani, hogy a távolság 15 m-től kisebb legyen.

Például: Ha a szivattyú és a csap közötti függőleges távolság 20 m, az egységet 5 méterrel a szivattyú fölé kell telepíteni.

Megjegyzés: A 15 méteres távolság az 1,5 bar kezdeti nyomású egységre vonatkozik.

2,2 bar nyomásra 22 méter a távolsági korlátozás.

Az egységet visszacsapó szeleppel szerelték fel, hogy ne essen a nyomás a csővezetékben.

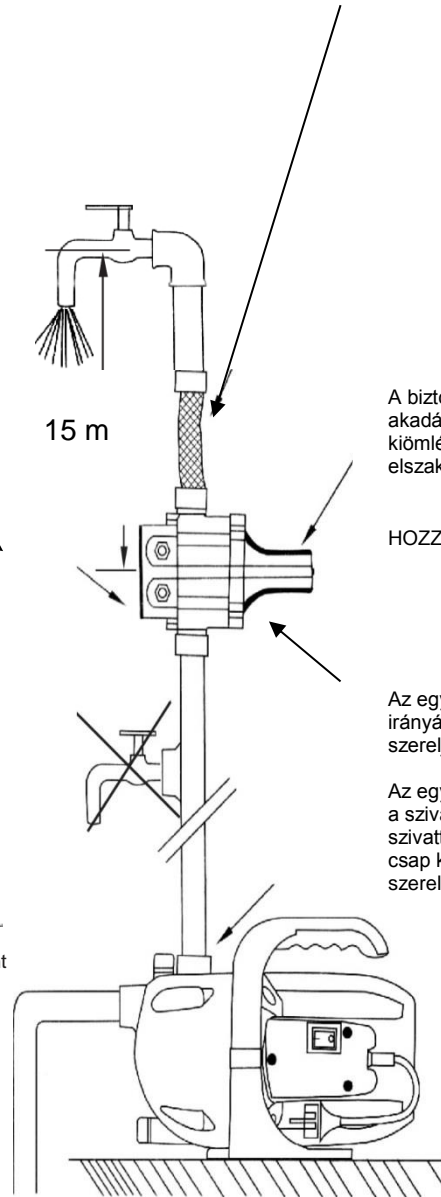
Ne szereljünk csapot a szivattyú és az egység közé

Az újraindításkori nyomás 1,5 bar, amelyet a gyártó előre beállított.

Normál esetben a szivattyú nyomása legalább 0,5 bar-ral magasabb kell legyen, mint az előre beállított nyomás.

Beindítás előtt ellenőrizzük a csatlakozó csövét és biztosítsuk azt, hogy a szivattyú ne szárazon járjon.

Tanácsos rugalmas csővel csatlakoztatni az egység csatlakozóját a rendszerhez.



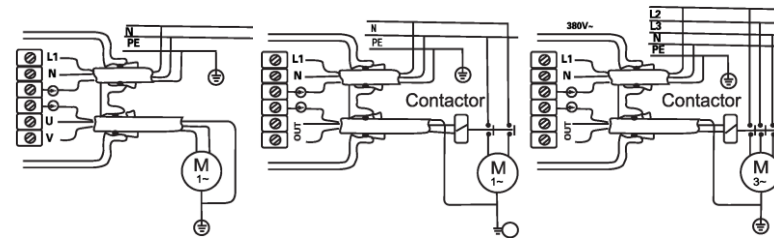
A biztonsági szelep akadályozza a víz kiömlését ha elszakad a membrán

HOZZÁNYÚLNI TILOS

Az egységet a nyíl irányának megfelelően szereljük be.

Az egységet közvetlenül a szivattyúra, vagy a szivattyú és az első csap közé lehet szerelni.

KAPCSOLÁSI RAJZ



Egy fázishoz 220 V/110 V.
Legfeljebb 1,1 kW-ig.

Egy fázishoz 220 V/110 V
kapcsolórelével.
1,1 kW fölött

Három fázishoz 380 V
kapcsolórelével

A kapcsoló relé specifikációja:
220 V/110 V.
Minimum 4 kW (5,5 lőerő).

A kapcsoló relé specifikációja:
220 V/110 V.
Minimum 4 kW (5,5 lőerő).

HIBAELHÁRÍTÁS

Hibajelenség	Lehetséges okok (kapcsoló)	Lehetséges okok (nem a kapcsolóval összefüggőek)
A szivattyú nem indul	- Az áramköri panel sérült	- Túl alacsony a feszültség - A szivattyú eltömődött - Nem megfelelő a vezeték vagy a motor csatlakozása
A szivattyú nem áll le.	- Az áramköri panel sérült - Az áramláskapcsoló blokkolva van - Megsérült a „Reset”-gomb - Elégtelen a szivattyú nyomása	- A szivattyú szivárgása több, mint 0,6 l/min
A szivattyú működése kihagy	- Az áramköri panel sérült - Elégtelen a szivattyú nyomása	- A szivattyú szivárgása kevesebb, mint 0,6 l/min
A szivattyú eltömődött	- Az áramköri panel sérült - A szivattyú nyomása kisebb, mint az újraindításkori nyomás	- Elégtelen a vízellátás - A csatlakozó csöve blokkolva van