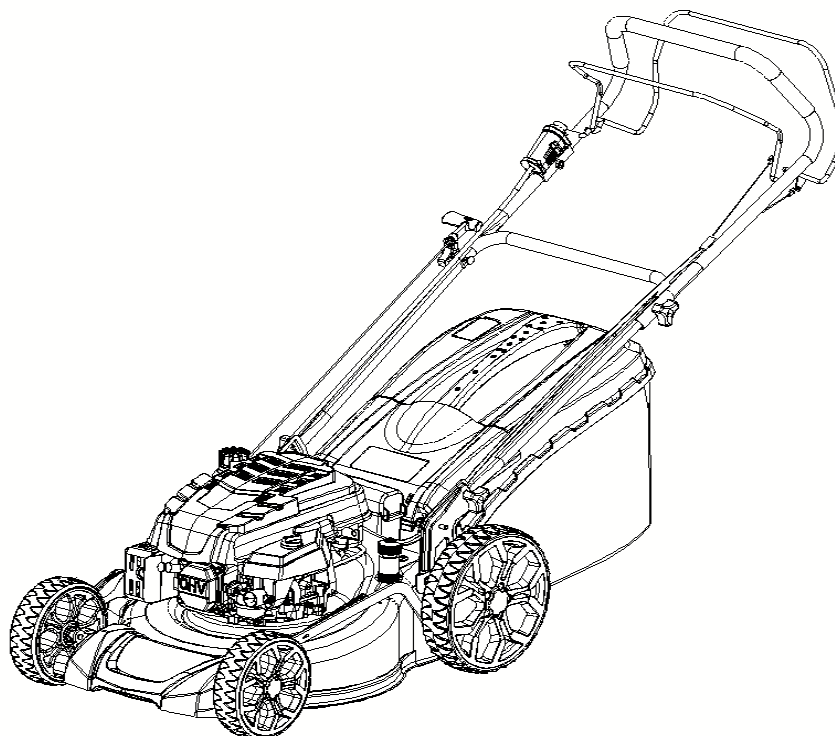




Használati utasítás

GLM 40P Basic
GLM 46P Basic/Premium GLM 46P-1 Basic/Premium
GLM 46ES Premium
GLM 48S / GLM 48ES Premium
GLM 51S Premium GLM 51ES Premium



Kérjük, gondosan olvassa el ezeket az utasításokat és győződjön meg róla, hogy megértette-e, mielőtt használja a gépet.

TARTALOM

BIZTONSÁGI ELŐÍRÁSOK.....	3-5
MŰSZAKI ADATOK	6
ÁTTEKINTÉS	7
ÖSSZESZERELÉS.....	8-9
INDÍTÁS ÉS LEÁLLÍTÁS.....	10
MŰKÖDTETÉS.....	11
KARBANTARTÁS	12-13
SZÁLLÍTÁS.....	14
HIBAKERESÉS.....	14-15

Köszönjük, hogy az Acquaer Kft. termékét a GAMA GARDEN márkájú benzinmotoros fűnyírót választotta!



Fontos, hogy elolvassa és teljesen megértse a következő biztonsági óvintézkedéseket és figyelmeztetéseket. A gép figyelmetlen vagy helytelen használata súlyos vagy végzetes sérülést okozhat. A felhasználó felel bármilyen balesetért, beleértve más embereknek okozott sérüléseket vagy másoknak okozott anyagi kárt is.



Sohase engedje gyerekeknek, vagy a használati utasítást nem ismerő személyeknek a fűnyíró használatát. 16 éves kor alatti fiatalok nem használhatják. Helyi előírások meghatározhatják a kezelő minimális életkorát.

BIZTONSÁGI ELŐÍRÁSOK



FONTOS: Ez a fűnyíró gép képes levágni az ember kezét és a lábát, és tárgyakat kirepíteni. Az alábbi biztonsági utasítások figyelmen kívül hagyása súlyos sérüléshez vagy halálhoz vezethet.

I. Oktatás

- Gondosan olvassa el az utasításokat. Ismerje meg a vezérlőelemeket és a berendezés rendeltetésszerű használatát.
- Soha ne engedje, hogy gyermekek, vagy a használati utasítást nem ismerő személyek használják a fűnyírót. A helyi előírások korlátozhatják a kezelő életkorát.
- Soha ne nyírja a fűvet, amikor személyek, különösen gyermekek, vagy háziállatok vannak a közelben.
- Vegye figyelembe, hogy a kezelő vagy felhasználó felelős a más emberekben vagy tulajdonban okozott balesetekért vagy károkért.

II. Előkészítés

- Fűnyírás közben mindig zárt lábbelít és hosszú nadrágot viseljen. Ne üzemeltesse a berendezést mezítláb vagy nyitott szandálban.
- Alaposan vizsgálja meg azt a területet, ahol a berendezést használni fogja, és távolítson el

minden tárgyat, amelyet a gép kirepíthet.

- **FIGYELMEZTETÉS** - A benzin nagyon tűzveszélyes.
 - Az üzemanyagot kifejezetten erre a célra szolgáló tartályokban tárolja.
 - Az üzemanyag feltöltése csak szabadterben végezhető, és az üzemanyag feltöltése közben dohányozni tilos.
 - Az üzemanyagot a motor beindítása előtt kell feltölteni. Soha nem szabad az üzemanyagtartály zárókupakját leszerelni, vagy a benzint feltölteni, amikor a motor jár.
 - Az üzemanyagot csak hideg motorba szabad adagolni.
 - Ha a benzin kiömlik, ne próbálja meg beindítani a motort, hanem vigye el a gépet a kiömlés területéről, és kerüljön bármilyen gyújtóforrás képződést, amíg a benzingőzök el nem oszlanak.
 - Az üzemanyagtartály és a tárolóedények kupakját szorosan csavarja vissza.
- Cserélje ki a hibás kipufogódobokat.
- Használat előtt mindig ellenőrizze a gépet

szemrevételezéssel, hogy a kések, a késtartó csavarok és a vágóegység nem kopottak-e vagy nem sérültek-e. A kopott vagy sérült kések és csavarok teljes készletét cserélje ki az egyensúly fenntartása érdekében.

III. Működtetés

- Ne működtesse a motort zárt térben, ahol veszélyes szénmonoxid gázok gyűlhetnek össze.
- Csak nappali fénynél, vagy megfelelő mesterséges világítás mellett nyírja a fűvet.
- Kerülje a berendezés üzemeltetését nedves fűben, amikor lehetséges.
- Lejtőkön mindig ügyeljen rá, hogy biztosan álljon a talajon.
- Sétáljon, soha ne fusson.
- Kerekes, forgó rendszerű gépek esetén a lejtők homloklapja mentén nyírja a fűvet, soha ne felfelé és lefelé.
- Különösen óvatosan járjon el, amikor irányt vált a lejtőkön.
- Ne nyírjon fűvet túlságosan meredek lejtőkön.
- Különösen óvatosan végezze a munkát, amikor hátrafelé megy, vagy maga felé húzza a fűnyírót.
- Állítsa le a kést, amikor a fűnyírót a szállításhoz fel kell billenteni, amikor nem füves területen halad át, és amikor a fűnyírót szállítja a nyírni kívánt területre és vissza.
- Soha ne működtesse a fűnyírót hibás védőburkolattal, vagy a biztonsági készülékek, például felszerelt terelőlapok és/vagy fűgyűjtő zsák nélkül.
- Tilos megváltoztatni a motor fordulatszám szabályzó berendezés beállításait, vagy túllépni a normál fordulatszámot. A motor túl magas fordulatszámon történő működtetése növelheti a személyi sérülés veszélyét.
- A motor beindítása előtt ki kell oldani az összes kés meghajtó és önjárás vezérlő kapcsolót.
- A motort óvatosan indítsa be az utasításoknak megfelelően úgy, hogy közben a lábát távol tartja a késektől.
- Ne billentse fel a fűnyíró gépet, amikor beindítja a motort, kivéve, ha a fűnyírót fel kell billenteni a beindításhoz. Ilyen esetben ne billentse meg jobban, mint ami feltétlenül szükséges, és csak azt a részt emelje fel, amelyik távol van a kezelőtől.
- Ne indítsa be a motort, amikor a fűkidobó nyílás előtt áll.
- Ne tegye a kezét vagy a lábát a forgó alkatrészek mellé vagy alá.
- Minden alkalommal maradjon távol a fűkidobó nyílástól.
- Soha ne szállítsa vagy hordozza a fűnyírót, amikor a motor jár.
- Állítsa le a motort és kapcsolja szét a gyújtógyertya vezetékeit:
 - mielőtt eltávolítja a beakadt részeket vagy megtisztítja a nyílást;
 - mielőtt ellenőrzi, tisztítja a fűnyírót, vagy munkát végez a fűnyírón;
 - miután megüt egy idegen tárgyat. Ellenőrizze a fűnyírót, hogy nem sérült-e meg, és végezze el a javításokat, mielőtt újra beindítja és működteti a fűnyírót;
 - ha a fűnyíró gép szokatlanul rezegni kezd (azonnal ellenőrizze).
- Állítsa le a motort:
 - minden alkalommal, amikor elmegy a fűnyírótól;
 - üzemanyag feltöltés előtt.

- Csökkentse a fordulatszám beállítást a motor leállításakor, és, ha a motoron van elzárószelep, akkor a fűnyírás befejezésekor zárja el az üzemanyag adagolást.
- Lassan haladjon, ha vontatott ülést használ.

IV. Karbantartás és tárolás

- Az összes anyát, menetes csapot és csavart szorosan meghúzott állapotban kell tartani a berendezés biztonságos üzemállapota érdekében.
- Soha nem szabad a benzint tartalmazó berendezést olyan épületen belül tárolni, amelyben a gőzök nyílt lánggal vagy szikrával érintkezhetnek.
- Mielőtt bármilyen zárt helyre betárolja a gépet, hagyja, hogy a motor lehűljön.
- A tűzveszély csökkentése érdekében a motort, a kipufogódobot, az akkumulátor cellát és a benzintároló területet fűtől, levelektől vagy túl sok zsírtól mentesen kell tartani.
- Gyakran ellenőrizze, hogy a fűgyűjtő tartály nem kopott-e, vagy nem rongálódott-e meg.
- A biztonság érdekében cserélje ki a kopott vagy sérült alkatrészeket.
- Ha az üzemanyagtartályt le kell eresztetni, akkor ezt szabadterben kell végezni.

ÜZEMANYAG

Figyelmeztető szimbólumok megjelölésében. Tanulmányozza az útmutatót.

GYORS

Figyelmeztető szimbólumok megjelölésében. Tanulmányozza az útmutatót.

LASSÚ

Figyelmeztető szimbólumok megjelölésében. Tanulmányozza az útmutatót.



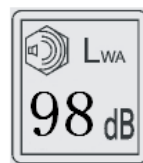
VIGYÁZAT!



ISMERJE FEL A VESZÉLYT!



NE VEGYE LE A BURKOLATOKAT, MIKÖZBEN A MOTOR JÁR.



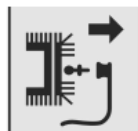
HANGTELJESÍTMÉNYSZINT



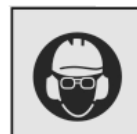
OLVASSA EL A GÉPKÖNYVET!



TARTSA TÁVOL A NÉZELŐDŐKET!



KARBANTARTÁS ELŐTT VEGYE LE A GYÚJTÓGYERTYA VEZETÉKET.



VÉDŐFELSZERELÉS



VESZÉLY, TARTSA TÁVOL A KEZÉT ÉS A LÁBÁT!



BEWARE OF TOXIC GASES



HOT SURFACES



OIL



FUEL

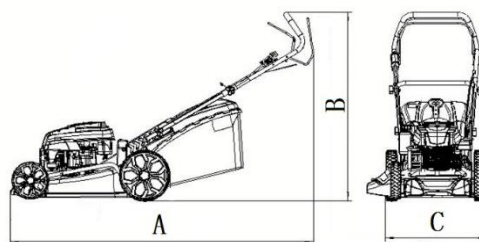


FAST



SLOW

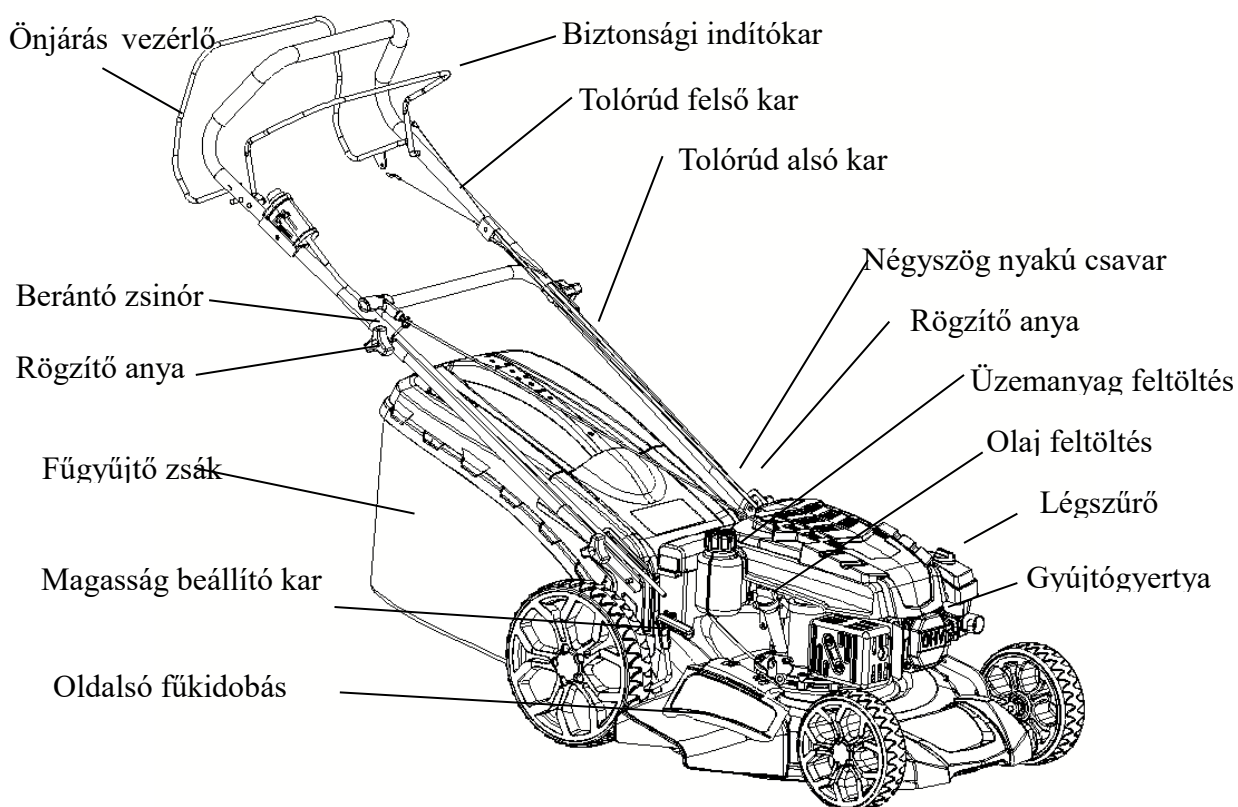
MŰSZAKI ADATOK



Típus	GLM 40P Basic	GLM 46P / GLM 46P-1 Basic	GLM 46P / GLM 46P-1 Premium	GLM 46P / GLM 46P-1 Premium (B&S500E)	GLM 48S
A	146cm	159 cm	161 cm		164 cm
B	99 cm	103 cm	103 cm		103cm
C	49.5 cm	54 cm	54 cm		54 cm
Hangteljesítményszint	96 d(B)A	96 d(B)A	96 d(B)A		96 d(B)A
Max. teljesítmény	1.2kW/2900 f/p	1.9 kW/2900 f/p	1.9 kW/2900 f/p	1.95kW/2900 f/p	2.7kW/3050 f/p
Max. forgatónyomaték	4.0N.m/2500 f/p	6.0N.m/2800 f/p	6.0N.m/2800 f/p	7.2N.m/2600 f/p	9.7N.m/2800 f/p
Lökettérfogat	99 cc	139 cc	139 cc	140cc	173cc
Kerékhajtás	4.0 km/h	-/3.6 km/h	3.6 km/h	3.6 km/h	3.6 km/h
E-start	Nem	Nem	Nem		Nem
Gyújtógyertya	F7RTC (TORCH)	F7RTC (TORCH)	F7RTC (TORCH)	QC12YC	F7RTC (TORCH)
Üzemanyagtartály térfogata	1.0L	1.3L	1.3L	0.8L	1.5L
Olaj térfogata	0.4 L	0.5L	0.5L	0.47L	0.6L
Olaj típusa	10W-30	10W-30	10W-30		10W-30
Fűgyűjtő zsák	45 L	70 L	70 L		70 L
Munkaszélesség	400 mm	460 mm	460 mm		480 mm
Vágási magasság	25-75mm	30-80mm	30-80 mm		30-80 mm
Súly	21Kg/24Kg	32Kg / 34Kg	32Kg / 34Kg	30Kg/32Kg	34Kg / 36Kg

Típus	GLM 46 ES Premium	GLM 48 ES Premium	GLM 51 S Premium	GLM 51 BS Premium (B&S625E)	GLM 51 ES Premium
A	161 cm	164 cm	166cm		166cm
B	103 cm	103cm	103cm		103cm
C	54 cm	54 cm	56 cm		56 cm
Hangteljesítményszint	96 d(B)A	96 d(B)A		98 d(B)A	98 d(B)A
Max. teljesítmény	1.9 kW/2900 f/p	2.7kW/3050 f/p	2.7kW/3050 f/p	2.3kw/2900 f/p	2.7kW/3050 f/p
Max. forgatónyomaték	6.0N.m/2800 f/p	9.7N.m/2800 f/p	9.7N.m/2800 f/p	8.5N.m/2600 f/p	9.7N.m/2800 f/p
Lökettérfogat	139 cc	173cc	173cc	150cc	173cc
Kerékhajtás	3.6 km/h	3.6 km/h	3.6 km/h		3.6 km/h
E-start	Igen	Igen	Nem		Igen
Gyújtógyertya	F7RTC (TORCH)	F7RTC (TORCH)	F7RTC (TORCH)	XC92YC	F7RTC (TORCH)
Üzemanyagtartály térfogata	1.3L	1.5L	1.5L	0.8L	1.5L
Olaj térfogata	0.5L	0.6L	0.6L	0.47L	0.6L
Olaj típusa	10W-30	10W-30	10W-30		10W-30
Fűgyűjtő zsák	70 L	70 L	70 L		70 L
Munkaszélesség	460 mm	480 mm	510 mm		510 mm
Vágási magasság	30-80 mm	30-80 mm	30-80 mm		30-80 mm
Súly	32Kg / 34Kg	34Kg / 36Kg	38 Kg	33 Kg	40 Kg

ÁTTEKINTÉS (Egyes típusok eltérhetnek a rajztól)

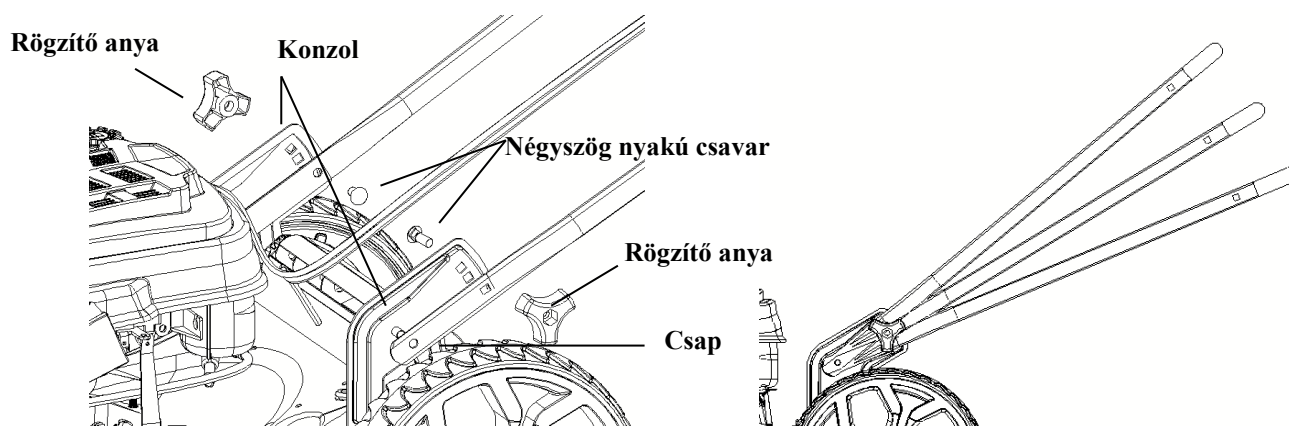


ÖSSZESZERELÉS

1. Tolórúd alsó kar összeszerelése

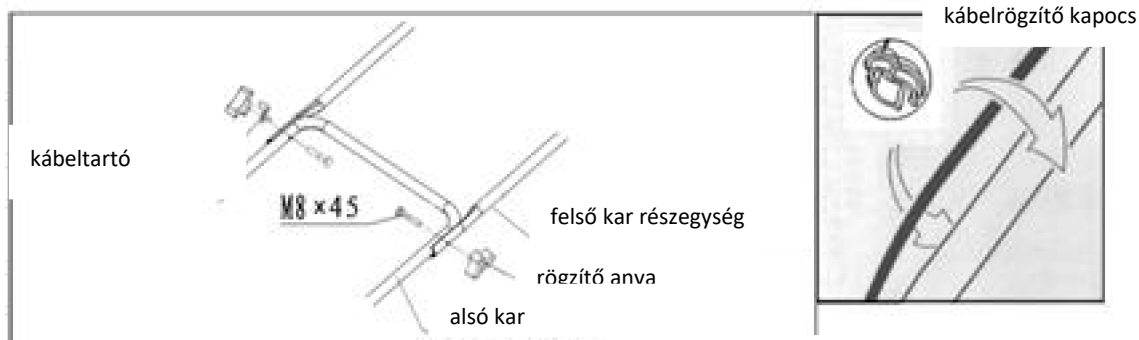
- Fűzze rá az alsó karon lévő furatokat a vázon levő konzol jobb/bal oldalán lévő csapokra
- Illessze be a négyszög nyakú csavart (M8X16) a konzolba és az alsó karba, majd szorítsa meg a háromágú rögzítő anyával.

MEGJEGYZÉS: A kar szintjét (magas, közepes vagy alacsony) úgy lehet beállítani, hogy a csavart a konzolon lévő három furat közül a kívánt magasságnak megfelelően helyezze bele.



2. Tolórúd felső kar összeszerelése

- Illessze bele a csavart (M8X60) sorban a baloldali alsó kar + baloldali felső kar részegységbe, majd szorítsa meg a háromágú rögzítő anyával.
- Illessze bele a csavart (M8X60) sorban a jobboldali alsó kar+ jobboldali felső kar részegységbe + az indítószinór tartó hurokba, majd húzza meg a háromágú rögzítő anyával.
- Rögzítse a kábeleket a kar rúdján a műanyag kapcsok rápattintásával.



3. Fűgyűjtő zsák felrakása

- Emelje fel a hátsó fedelet, és illessze be a fűgyűjtő zsákot a fülre.

4. Nyírási módok beállítása:

1) Normál fűgyűjtés

- Rakja fel a fűgyűjtő zsákot.

2) Hátsó kidobás

- Vegye le a fűgyűjtő zsákot.
- Engedje le a hátsó fedelet.

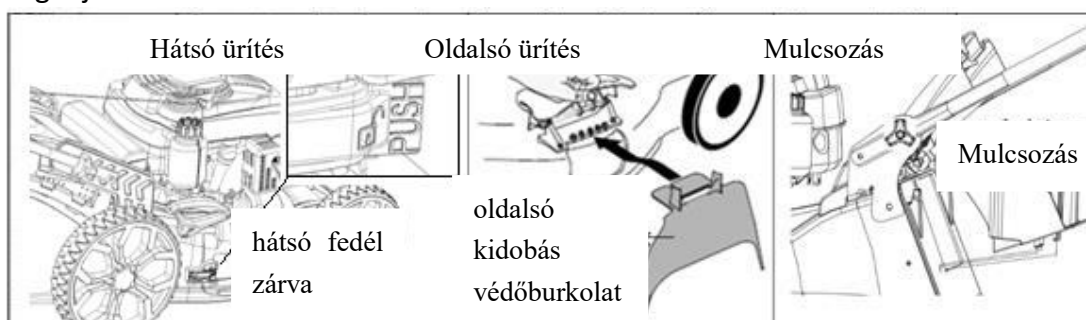
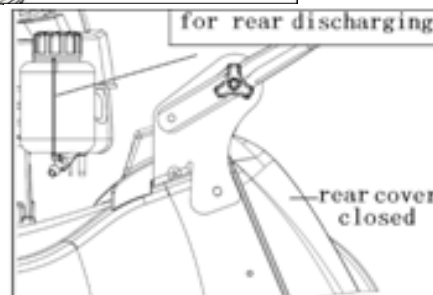
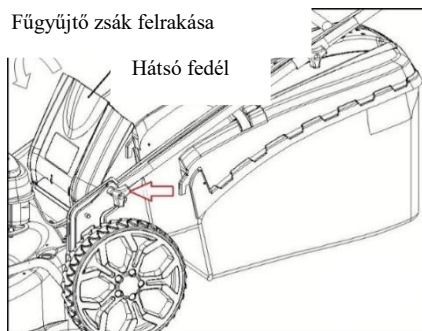
3) Oldalsó kidobás

- Szerelje be a mulcsbetétet és engedje le a hátsó fedelet.
- Tartsa lenyomva a „PUSH” feliratú fület és nyissa ki az oldalsó burkolatot
- Oldalsó kidobó védőburkolat legyen felszerelve.

4) Mulcsozás

- Szerelje be a mulcsbetétet.
- Engedje le a hátsó fedelet

Fűgyűjtő zsák felrakása



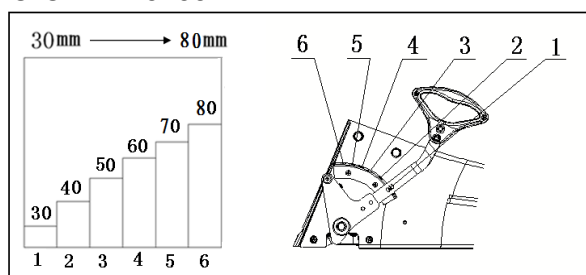
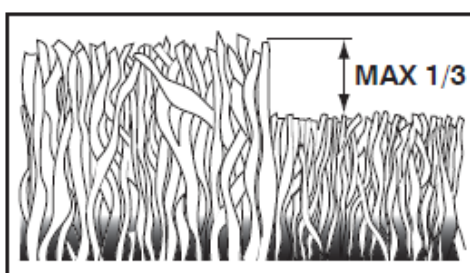
5. Munkamélység beállítása



Csak akkor végezze, ha a fűnyíró álló helyzetben van és a forgókés teljesen leállt.

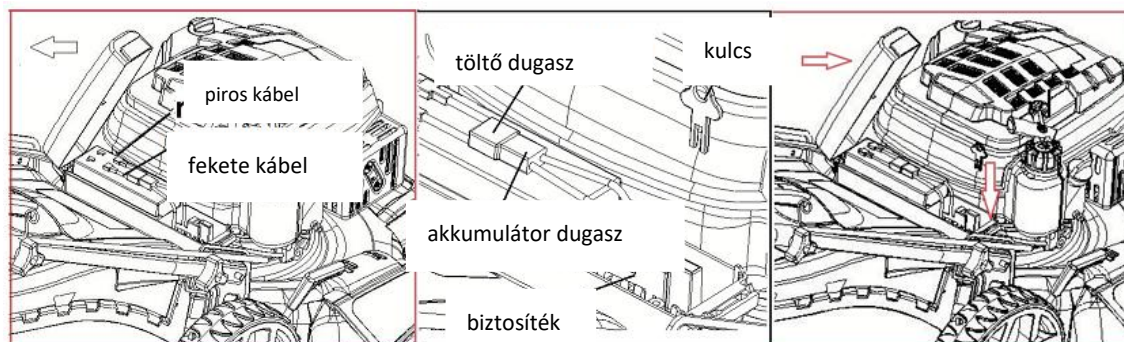
A legaktívabb növekedés időszakában nyírja a gyepet hetente kétszer. Soha ne vágjon le többet, mint a fű hosszának 1/3-a, különösen a száraz időszakokban. Első alkalommal nagy vágási magasság beállítás mellett nyírja a fűvet. Vizsgálja meg az eredményt, és csökkentse a fűnyíró beállítását a kívánt méretre. Nyírja lassan, vagy nyírja kétszer a fűvet, ha nagyon hosszú.

1=30mm 2=33mm 3=36mm 4=43mm 5=51mm 6=60mm



6. Akkumulátorház felszerelése (ha készüléke rendelkezik akkumulátorral)

- 1) Akassza ki a zár kallantyúját, és nyissa fel az akkumulátorház fedelét.
 - 2) Illessze bele a hálózati kábelek végződéseit az akkumulátor kapcsaiba színek szerint.
 - 3) A gép első használatakor, vagy ha a gépet hosszú ideig nem használja, akkor az akkumulátor csatlakozókábelnél a töltő dugós csatlakozóját ki kell húzni és az akkumulátort egy töltővel fel kell tölteni a teljes töltésig (ez körülbelül 8~9h-ig tart).
 - 4) Vegye ki a kulcsot az alkatrész táskából, és illessze bele az akkumulátorházon lévő megfelelő furatba.
 - 5) Engedje le az akkumulátorház fedelét, és zárja be a zárat.
- Megjegyzés: Ha egy biztosíték kiégett, időben cserélje ki.
Megjegyzés: Ha a gép nem indul be az elektromos indítással, próbálja meg beindítani azt a berántó zsinór segítségével.



INDÍTÁS ÉS LEÁLLÍTÁS

1. Töltsön üzemanyagot a készülékbe: A négyütemű benzinmotorhoz használjon ólmozatlan 95 –ös oktánszámú benzint. (NEM KEVERÉKET!) Az üzemanyagot csak akkor töltsse bele, amikor a motor hideg.

- Helyezze el a fűnyírót vízszintesen.
- Tisztítsa meg az üzemanyagtöltő sapka környékét.
- Vegye le az üzemanyagtöltő sapkát.
- Tiszta tölcser segítségével töltsse fel a tartályt körülbelül 5 mm-rel a töltőnyak belső éle alatti szintig, ügyelve rá, nehogy az üzemanyag kiömljön.
- Szorosan csavarja vissza az üzemanyagtöltő sapkát és takarítsa fel a kiömlött üzemanyagot.

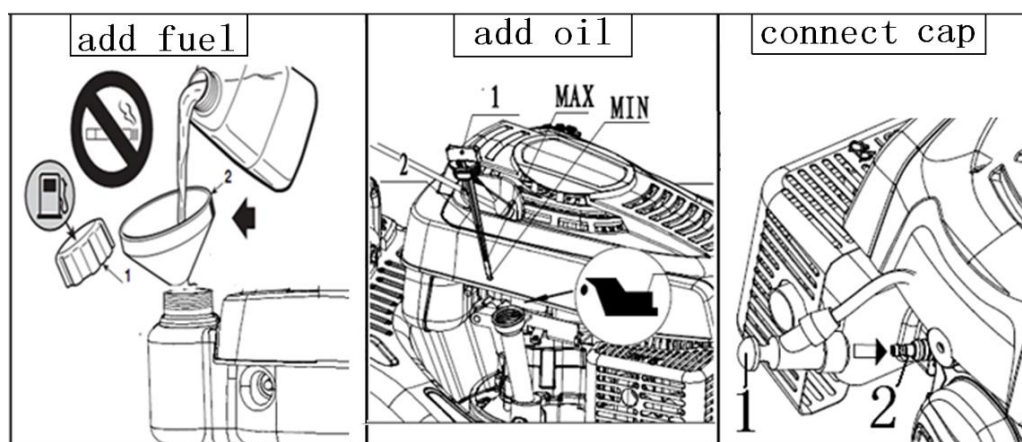
Járó motornál TILOS benzint tölteni!

2. Töltsse fel a motort motorolajjal: A használandó olaj típusát ld. a Műszaki adatok táblázatában. (10W-30)

- Helyezze el a motort vízszintesen.
- Tisztítsa meg a gépet az olajfeltöltő nyílás körül.
- Vegye le az olajfeltöltő sapkát, tisztítsa meg a pálca csúcsát, helyezze be és nyomja lefelé.
- Vegye ki az olajsintmérő pálcát újra, és ellenőrizze az olajsintet, aminek a "MIN" és "MAX" jelek között kell lennie.
- Ha olajra van szükség, akkor ugyanolyan fajta olajat adjon hozzá a "MAX" jelig, ügyelve rá, nehogy kiömljön.
- Zárja le az olajfeltöltő sapkát, és törölje le az esetleg kiömlött olajat.

3. Gyújtógyertya pipa (ellenőrzése)

Csatlakoztassa a pipát a gyújtógyertyához, ügyelve rá, hogy ne legyen semmilyen fű vagy szennyeződés a pipa belsejében vagy a gyertya végén.



4. A motor beindítása:

A motort mindig úgy indítsa be, hogy a fűnyíró önjáró karja (ha fel van szerelve ilyen) ki legyen engedve.

a) Nyomja meg a szivató gombot háromszor.

b) Húzza be a biztonsági indítókart.

c) Ezután gyorsan húzza meg az indítószinórt. E-start (önindító) rendszerű készülék esetén nyomja meg az indító gombot.

d) Amikor a motor elindul, engedje el az indítószinórt (E-start rendszerénél nem szükséges).

MEGJEGYZÉS: Ha a motor nem indul, ismétlje meg az egész indítási eljárást.

MEGJEGYZÉS: Ha a motor elindul, de nem jár tovább, ismétlje meg az egész indítást.

A motor újbóli beindítása (meleg indítás)

Kövesse a teljes hidegindítási eljárást.



FIGYELMEZTETÉS! A kezét tartsa távol a kipufogódobtól, és a környező területektől, amelyek különösen átforrósodhatnak. A motor működése közben ne viseljen laza ruházatot (nyakkendő, sál, stb.) vagy ne közelítsen a hajával a motor felső részéhez.

FONTOS: Az emelkedők/lejtők megakadályozhatják a motor megfelelő működését. Tilos a fűnyírót 13°-nál nagyobb szögű lejtőn működtetni.

5. Önjárás

• Az előremenetet a kar felső részén lévő önjárás vezérlővel lehet bekapcsolni és kikapcsolni.

6. Leállítás működés közben

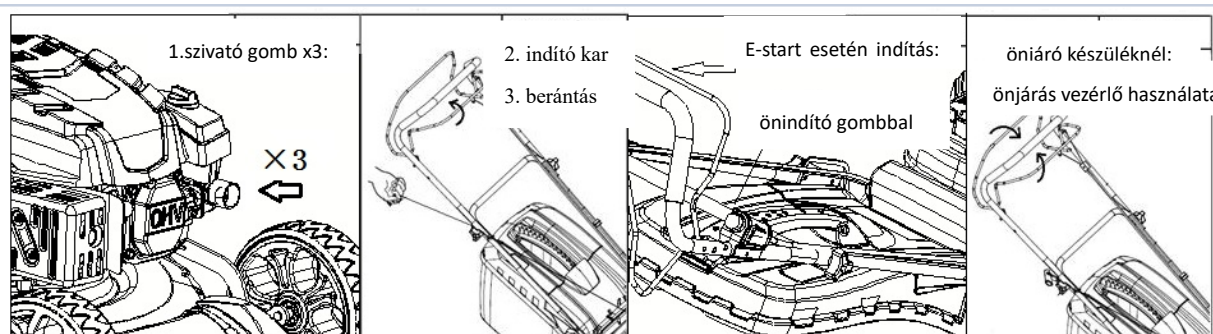
Oldja ki a biztonsági indítókart a motor leállításához.

7. Leállítás a működtetés végén

a) Oldja ki a biztonsági indítókart a motor leállításához.

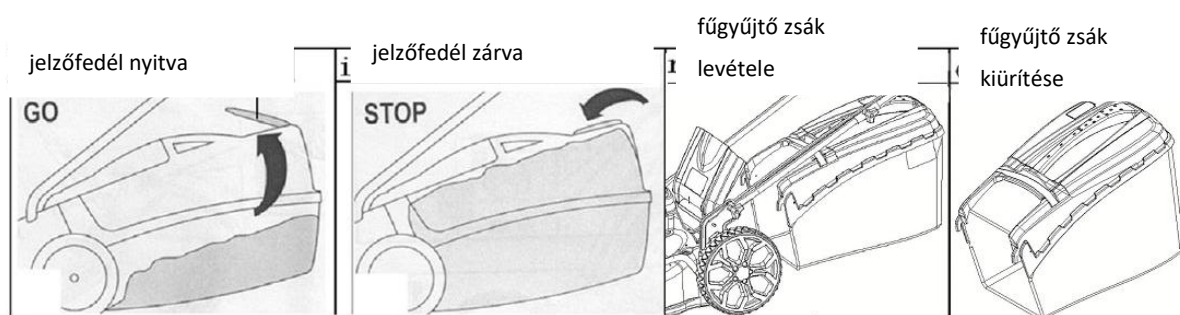
b) Amikor a motor lehűlt, vegye le a gyújtógyertya pipát.

c) Távolítsa el minden ráakódott fűvet a motorról, különösen a kipufogódobról, a tűzveszély csökkentése érdekében.



MŰKÖDTETÉS

1. A fűnyírót nem szabad olyan terepen használni, amely 13°-nál nagyobb szögben lejt. Ez kenési problémákat okozhat.
2. A fűgyűjtő zsák kiürítése: amikor a jelzőfedél zárva van, akkor a fűgyűjtő zsák megtelt. Kérjük, ürítse ki.
3. A fűgyűjtő zsák levétele:
 - Oldja ki a biztonsági indítókart a motor leállításához.
 - Emelje fel a hátsó fedelet, és vegye ki a fűgyűjtő zsákot a fogantyú segítségével.
 - Ürítse ki a fűgyűjtő zsákot.



- Kiürítéskor ne húzza a zsákot, mert ez szükségtelen kopást okoz.
4. Ha a fűnyíró fel van szerelve tömlőcsatlakozóval akkor használat után letisztíthatja a váz belsejében lévő fűvet vízzel
 - Nyissa ki a szorító kupakot.
 - Illessze rá a tömlőt a gyorskötő idomra a szorító kupakon keresztül.
 - Húzza meg a szorító kupakot.
 - Csatlakoztassa a gyorskötő idomot a kimeneti csatlakozóval együtt a vázra úgy, hogy elfordítja a rugós rögzítőt, ahogy az ábra mutatja.
 - Nyissa ki a csapot, és tisztítsa a fűnyírót 30 - 60 másodpercig.
 - Állítsa le a fűnyírót.
 - Törölje át a fűnyírót száraz ronggyal.



KARBANTARTÁS ÉS TÁROLÁS

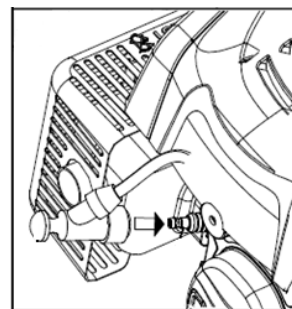
A gyújtógyertya vezetékét mindig le kell venni javítás, tisztítás vagy karbantartási munka előtt. A gyújtógyertyának a fűnyíró legmagasabb pontján kell lennie, amikor a gépet felbillenti.

5 üzemóra után a **csavarokat és anyákat ellenőrizze**, és szükség esetén húzza meg.

Cserélje le az olajat az első üzemóra után.

A fűnyírót minden egyes fűnyírás után ronggyal vagy kefével **alaposan meg kell tisztítani.**

A fűnyírót **száraz helyiségben kell tartani.**



Évente (Minden szezon végén)

A gyújtógyertya pipát le kell húzni.

A vágókést meg kell köszörülni és ki kell egyensúlyozni.

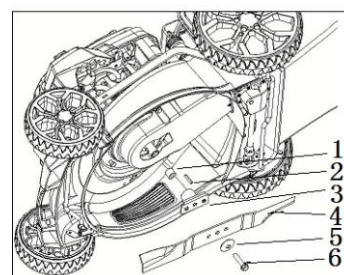
A kés felszereléséhez és leszereléséhez védőkesztyűt használjon.

A vágókés élezését és kiegyensúlyozását tanácsos szervizben végeztetni.

A rögzítő csavart erősen húzza meg visszaszereléskor!

Az üzemanyagot le kell ereszteni a tartályból a tartályon belüli lerakódás megakadályozása érdekében.

Olajcsere: Az olajat minden szezon után, illetve 20 üzemóra után le kell cserélni. Ehhez járassa a motort, amíg felmelegszik. Leállítás után vegye le a gyújtógyertya pipát. A leeresztő dugót vegye le a motorról, és engedje le az olajat. Töltse fel új olajjal a nivópálca max. jelzéséig.

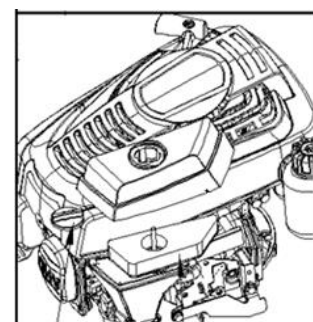


•A légszűrő tisztítása.

A szűrőt tisztán és olajjal telítetten kell tartani. Ki kell cserélni, ha törött, szétvágott vagy sérült részei vannak.

FONTOS: Soha nem szabad sűrített levegőt használni a szűrőelem tisztítására.

- Tisztítsa meg a szűrőt a fedél körül.
- Oldja ki a rögzítő kapcsot; vegye ki a fedelet és a szűrőbetétet.
- Mossa ki a szűrőbetétet folyékony mosószeres vízben. Száraz törlőruhában csavarja ki.
- Telítse a szűrőbetétet 2 teáskanál tiszta motorolajjal, és nyomja meg néhányszor, hogy az olaj egyenletesen el tudjon oszlani.
- A felesleges olajat távolítsa el egy tiszta törlőruhával.



rögzítő
kapocs levegő szűrő szivacs

- Tisztítsa meg a légszűrő belsejét a portól és a fűtől, ügyelve rá, nehogy ezek bekerüljenek a szívóvezetékbe.
 - A szűrőbetétet tegye vissza a házába, és zárja le a fedelet.
- Ha a szűrőbetétet kicserélte, akkor végezze el az új szűrő olajozását a fentieknek megfelelően.

SZÁLLÍTÁS

Vegye le a gyújtógyertya vezetékét. Ürítse ki az üzemanyagtartályt. Mielőtt közúton szállítja a gépet, a motorolajat és az üzemanyagot le kell engedni a gépből.

ELEKTROMOS INDÍTÓ

1. Az akkumulátor beszerelése és eltávolítása.

- Kapcsolja ki a motort és az összes fogyasztót.
- Ezt az akkumulátort csak a gyártó által megadott helyen szabad használni.
- Kerülje el a szerszámokkal okozott rövidzárlatokat.
- Távolítsa el az idegen testet az akkumulátor felszínéről és szorosan rögzítse az akkumulátort a behelyezés után.
- Beszerelés előtt: Tisztítsa meg a pólusokat és a csatlakozókat, és zsírozza be azokat.
- Beszereléskor: rögzítse a pozitív pólust és győződjön meg róla, hogy a póluscsatlakozók szorosan legyenek elhelyezve.

2. Tárolás és szállítás

Feltöltetlen állapotban az akkumulátorokat hűvös és száraz helyen kell tárolni. Az akkumulátorokat teljesen fel kell tölteni (lásd: Az akkumulátor feltöltése) tárolás előtt (például téli üzemszünet előtt). Az új akkumulátor kb. 80%-os töltési kapacitással rendelkezik.

3. Karbantartás

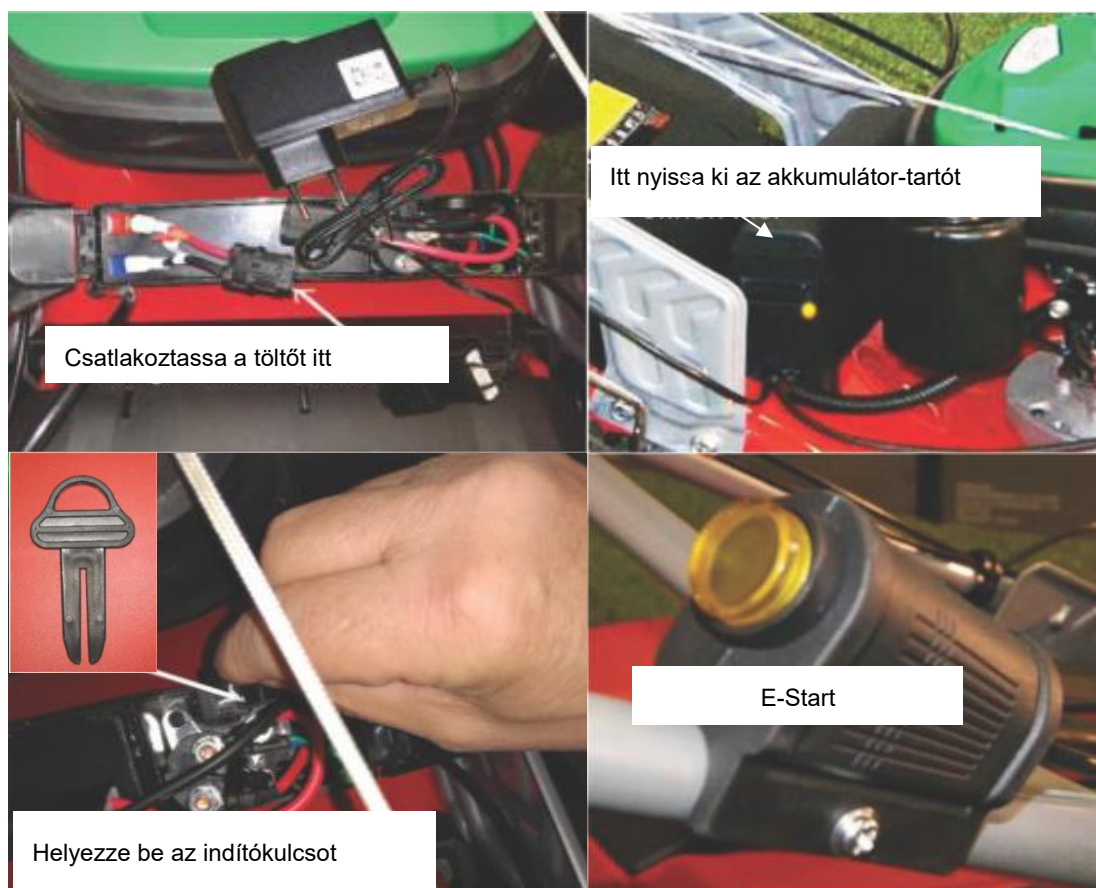
A zárt rendszerű akkumulátorok nem igényelnek karbantartást (víz utántöltését), ezért ne nyissa fel újra az akkumulátorokat. Tartsa a végoszlopokat és az akkumulátor felületét tisztán (antisztatikus, nedves ruhával). Húzza meg a bilincseket és enyhén zsírozza meg. Ellenőrizze az akkumulátor töltési szintjét feszültség szabályzóval, és szükség esetén töltsen fel (lásd: 4. Az akkumulátor feltöltése).

4. Az akkumulátor feltöltése

Fontos! A zárt rendszerű akkumulátorok töltése a mellékelt akkumulátortöltővel történik, az alábbi képeken látható módon. 1. táblázat: nem eredeti töltő esetén a töltési feszültség ellenőrzése és kézi beállítás szükséges. Tartsa be a töltő gyártójának az utasításait!

FONTOS:

- Ha nem rendelkezik a töltő gyártójának a leírásával, akkor ellenőrizze a feszültséget voltmérővel, és végezzen kézi kikapcsolást 14,4 V-on.
- A töltő névleges áramerősségének a névleges kapacitás 1/10-ének kell lennie amperben.
- Töltéskor először csatlakoztassa az akkumulátort a töltőhöz, majd kapcsolja be a töltőt.



1. táblázat

Nem szabályozott töltők kézi felügyelettel (elfogadható).

Görbe	Alkalmazások	Feszültségkorlátozás (kézi felügyelet)
W	Egyes feltöltés	max. 14,4 Volt
Wa*	Egyes feltöltés	max. 14,4 Volt

* Töltő automatikus kikapcsolás időzítővel vagy hőmérséklet-figyeléssel.

2. táblázat

Szabályozott töltők további felügyelet nélkül (javasolt).

Görbe	Alkalmazások	Feszültségkorlátozás
IU	Egyes feltöltés / együttes feltöltés	max. 14,4 Volt
Wu	Egyes feltöltés	max. 14,4 Volt
Wae	Egyes feltöltés	max. 14,4 Volt

3. táblázat

A töltési idő iránymutató értéke az akkumulátor állapotától és a töltőegység méretétől függ.

Nyitott áramköri feszültség* (Volt)	Töltési állapot (%)	Töltési idő a töltőberendezés névleges áramerősségénél
		0,1× az akkumulátor névleges kapacitása (amp)
>12,7	100	-
kb. 12,5	75	4 h
kb. 12,2	50	7 h
kb. 12,0	25	11 h
kb. 11,8	0	14 h

* A nyitott áramkör feszültsége néhány óra elteltével állandó értékre áll be, ezért a töltés vagy a kisütés után nem szabad azonnal megmérni. Ebben az esetben kb. 2 óra várakozási idő szükséges.

HIBAKERESÉS

PROBLÉMA	VALÓSZÍNŰ OK	MEGOLDÁS
Nehéz indítás	Nincs üzemanyag	Ellenőrizze és töltsse fel
	Az üzemanyag régi, vagy lerakódás van a tartályban	Ürítse ki a tartályt és töltsse fel friss üzemanyaggal
	A gyújtógyertya nincs bekötve	Ellenőrizze, hogy a gyújtógyertya pipa jól illeszkedik-e a végződésekre
	Az elektródák elszennyeződtek, vagy nem megfelelő a hézag	Ellenőrizze
	A légszűrő eltömődött	Ellenőrizze és tisztítsa meg a légszűrőt
	Nem megfelelő minőségű az olaj	Cserélje ki megfelelő olajra
	Üzemanyag párolgás a karburátorban (gőzzár) a magas hőmérséklet miatt	Várjon néhány percig, utána indítsa újra
	Hiba a karburátorban	Hívjon fel a szervizet
Szabálytalan működés	Régi üzemanyag, vagy lerakódás a tartályban	Ürítse ki a tartályt és töltsse fel friss üzemanyaggal
	Az elektródák elszennyeződtek, vagy nem megfelelő a hézag	Ellenőrizze
	A légszűrő eltömődött	Ellenőrizze és tisztítsa meg a légszűrőt
	Hiba a karburátorban	Hívjon fel egy engedélyezett szerviz központot
Teljesítmény csökkenése fűnyírás közben	A légszűrő eltömődött	Ellenőrizze és tisztítsa meg a légszűrőt
	Hiba a karburátorban	Hívjon fel egy engedélyezett szerviz központot
	A fordulatszám szabályzó beállítása eltolódott.	Állítsa be a kábelt

Garancia feltételek

Kérjük, gondosan őrizze meg az eladó által teljesen kitöltött garancialevelet, vagy a vásárlást igazoló dokumentumot.

A 24-hónapos garanciához való jogosultság előfeltételei:

- A készülék kizárólag magáncélra történő használata.

A garancia 12 hónapra csökken a kereskedelmi/ipari szektorban, vagy bérbeadás esetén.

- Megfelelő kezelés és a gépkönyvben megadott összes információ betartása, mely részét képezi a garancia feltételeinknek.

- Az előírt karbantartási időközök betartása.

- A készüléket semmilyen módon nem módosították

- A kitöltött garancialevél és/vagy vásárlást igazoló dokumentum bemutatása.

Ez a garancia nem vonatkozik a kések, késtartó komponensek és súrlódó tárcsák, forgó kerekek/abroncsok, légszűrők, gyújtó gyertyák és gyújtógyertya csatlakozók normál kopására és törésére. Engedély nélküli javítás esetén minden garancia azonnal érvényét veszti. Az anyag vagy gyártási hibára vezethető hibák és hiányosságok kijavítására az eladó jogosult. A garancia által biztosított jogokon túlmenően bármilyen jogigény ki van zárva. A szállítás során keletkező kárt nem nekünk, hanem az illetékes szállítónak kell jelenteni, mert máskülönben a szállító semmisnek tekintené a kártérítési igényt



Ez a jel a készüléken vagy a csomagoláson azt jelenti, hogy a terméket tilos háztartási hulladékként kezelni. Kérjük, hogy az elektromos vagy elektronikus készülékek összegyűjtésére kijelölt helyre vigye. A feleslegessé vált termékek megfelelő kezelésével Ön hozzájárulhat a környezet és az emberi egészség károsodásának megelőzéséhez, ami akkor következhet be, ha nem tartja be a hulladék lerakás megfelelő módját. Az anyagok újrahasznosítása segít a természeti erőforrások megőrzésében. A termék újrahasznosításával kapcsolatos további információért forduljon az illetékes hatóságokhoz, a helyi hulladékgyűjtő szolgáltatóhoz vagy ahhoz az üzlethez, ahol ezt a terméket megvásárolta.

A csomagolóanyagokra vonatkozó információ

A használt csomagolóanyagokat a megfelelő hulladékgyűjtőbe kell kidobni.

Alkatrész utánpótlásért, szervizeléssel kapcsolatos kérdésekkel, garancián túli javításokkal, és egyéb kérdésekkel kérjük lépjen kapcsolatba velünk:

- szerviz@gamagarden.eu
- +36 30 508-6563

Az Acquaer Kft., 4900 Fehérgyarmat, Szatmári u. 11. kijelenti a termék CE megfelelőségét (tehát, hogy a készülék megfelel a vonatkozó nemzetközi szabványok előírásainak), illetve, hogy megfelel a Használati utasításban és az adattáblán szereplő adatoknak. Ez a kijelentés a TÜV Rheinland certifikációján alapul.

A CE nyilatkozatokat megtekintheti részletesen a www.gamagarden.eu oldalon.

