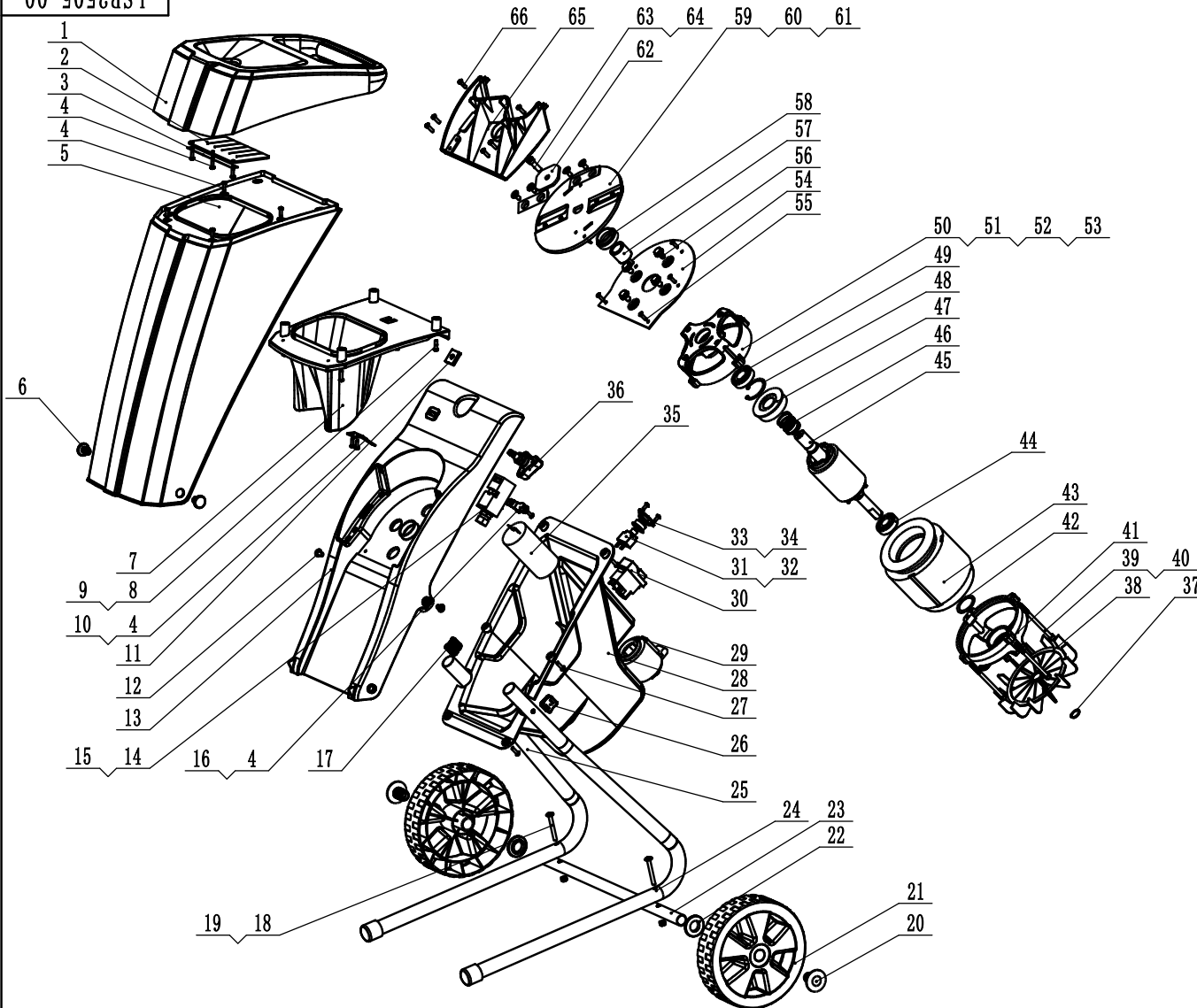


LSB2505-00



47	LM-38E. 01. 03a	刹车总成(钣金)	Brake plate	1	ST14+20	
46	LSB2000. 01-02a	刹车弹簧(钣金)	Washer	1	65Mn	
45	LSB2402L. 01	80HL 105转子(钣金)	Rotor	1		
44	GB/T276-1994	单列向心深沟球轴承 6203-2RZ	Bearing	1	GCr15	
43	LSB2402L-009	80HL 105有绕组铁芯	Stator with winding	1		
42	JB/T7590-2005	波形弹簧 D40	Wave spring	1	65Mn	
41	LSB2000-005-02	后端盖	End cover	1	ZL102	
40	GB/T93-1987	弹簧垫圈 5	Spring washer	4	65Mn	
39	GB/T70. 1-2000	六角螺栓 M5×115	Screw	4	Q235	
38	LSB2000-006	风叶	Fan	1	PA6	
37	GB/T894. 1-1986	轴用弹性挡圈 17	Snap ring	1	65Mn	
36	LSB2103-118	旋鈕	Knob	1		
35	GB/T3667-1997	单插电容 45uF/450V(插片)	Capacitor	1		(HNM, M, X, Y)
34		异形自攻螺钉 Y4. 2×11	"Y" screw	2	1Cr18Ni9Ti	
33	LSB2000-123-01. 2	压紧圈	Pressure ring	1	PP-GF30	
32	LSB2000-123-02	防水套	Water proof sleeve	1	PVC-H	
31		过流保护器 15A/250V	Over current protector	1		
30		电磁开关 LJD17 16(12)A/250V	Electromagnetic switch	1		四脚整装
29	FP-02	插头	Plug	1		
28	LSB2505-060	罩壳	Shell	1	PP-GF10	
27	GB/T845-1985	十字盘头自攻螺钉 ST4. 7×16	"+" shape self tapping screw	6	Q235	
26	LSB2505-006-01	支架块1	Underprop	1	PP-GF10	
25	LSB2505-113-02	右支架部件	Right support	1		
24	LSB2505-113-01	左支架部件	Left support	1		
23	LSG2500-114	横轴	Transverse shaft	1	Q235	
22	LSB2000-115-02	塑料垫片	Plastic shim	2	PP	
21	LSG2504-115	轮子	Wheel	2	PP	
20	LSB2000-115-01	塑料铆钉	Plastic rivet	2	PP	
19	GB/T6182-2000	非金属嵌件六角锁紧螺母 M6	Self-locked nut	2	Q235	
18		内六角盘头带垫螺钉 M6×50	Hexagon bolt	2	Q235	
17	LSB2505-006-02	支架块2	Underprop	1	PP-GF10	
16	LSB2505-201	塑料压板	Plastic board	1	PP-GF30	
15	LSB2505-203	密封垫圈	Washer seal	1	丁腈橡胶(NBR)	
14		脱扣开关 JB01-15/2 15A/250V	Switch	1		
13	LSB2505-112	固定座	Fixed base	1	PP-GF10	
12		内六角盘头带垫螺钉 M6×30	Hexagon bolt	2	Q235	
11	LSB2505-205	方形螺母	Quadrante nut	1	08F	
10	LSB2505-200	钥匙	Key	1	08F	
9	LSG2500-111-03	橡胶塞	Rubber stopper	2	丁腈橡胶(NBR)	
8		异形自攻螺钉 YST4. 7×22	Y screw	4	Q235	
7	LSB2505-115	进料口	Feeding inlet	1	PP-GF10	
6	LSB2002-112-03	插销	Bolt	2	PP-GF10	
5	LSB2505-111	罩盖	Cover handle	1	PP-GF10	
4	GB/T845-1985	十字盘头自攻螺钉 ST4. 2×16	"+" shape self tapping screw	11	Q235	
3	LSB2000-031-02	条形垫片	Bar washer	1	08F	
2	LSB2103-031	防护垫片	Protective washer	1	EVA	
1	LSB2505-110	进料筒	Feeding barre	1	PP-GF10	

66	GB/T845-1985	十字盘头自攻螺钉 ST4. 7×25	"+" shape self tapping screw	6	Q235	
65	LSB2002-116	挡料板	Retainer block	1	ZL104	
64	GB/T93-1987	弹簧垫圈 8 左	Spring washer	1	65Mn	发黑
63	GB/T70. 1-2000	六角螺栓 M8×18 左	Hexangular tie bolt	1	35	发黑
62	LSB2002-001-04	刀片垫片	Knife plate washer	1	08F	
61	GB/T70. 3-2000	内六角沉头螺钉 M6×12	Hexagon bolt	4	35	
60	LSB2000-001-02	刀片	Knife	2	高速钢	
59	LSB2000-001	刀盘	Knife plate	1		
58	LSB2002-089	防水帽	Waterproof hat	1	橡胶	
57	LSB2000-095	轴套(-)	Bushing	1	45	
56	GB/T16674-1996	六角法兰面锁紧螺栓 M8×12	Hexagon flange locking screw	4	35	
55	GB/T846-1985	十字槽沉头自攻螺钉 ST4. 7×15(镀锌)	"+" shape self tapping screw	5	Q235	
54	LSB2002-112-02	固定板	Fixed board	1	08F	
53	GB/T862. 1-1987	外部齿锁紧垫圈 4	Washer	1	65Mn	
52	GB/T93-1987	弹簧垫圈 4	Spring washer	1	65Mn	
51	GB/T818-2000	十字槽盘头螺钉 M4×8	"+" shape self tapping screw	1	Q235	
50	LSB2000-005-01D	前端盖部件(钣金)	Front cover	1	ZL102	
49	GB/T276-1994	单列向心深沟球轴承 6004-2RZ	Bearing	1	GCr15	
48	GB/T893. 1-198	孔用弹性挡圈 42	Elastic snap ring	1	65Mn	

序号	代号	名称	数量	材料	备注
c	1	P20135-TFN103 罗美丰 2013-12-19			
b	1	P20135-TL6111 刘芸 2013. 7. 2			
a	1	P2011YF018 衡晋 2011. 08. 12			
设计	审核	分区	更改文件号	签名	年、月、日
设计					
审核					
工艺					
阶段标记			重量	比例	
S				1:6	
共 1 页			第 1 页		

LEO 利欧股份

爆炸图

LSB2505-00